

Pranje posuđa
Podpultna perilica posuđa (L), kontrola na dodir
(touch control), jednoobložna, sa tlačnim bojlerom
od nehrđajućeg čelika AISI 304, pumpa za sjajilo,
maks. 65 košara/sat, 3 - fazna

STAVKA #: _____

MODEL #: _____

NAZIV #: _____

SIS #: _____

AIA #: _____



400310 (ETUCL3)

Potpulna perilica posuđa
(L), kontrola na dodir,
jednoobložna i s tlačnim
bojlerom, pumpa za sjajilo
za ispiranje, maks. 65 koš/
sat, 3-fazna

Kratke specifikacije

Br. stavke:

Electrolux Professional potpultna perilica posuđa s toplom sanitizacijom, prikladna za košare 500*500 mm. Učinkovito pranje omogućuje snažna pumpa za pranje, korito za pranje velikog kapaciteta, gornje i donje ugrađene okretnne mlaznice za pranje i ispiranje od kompozitnog materijala. Temperaturu ispiranja i tlak osiguravaju ugrađeni tlačni bojler i sustav upravljanja zabravljenim ventilima. Iskorištava od 2,1 do 2,4 litre čiste vode po posljednjem ciklusu ispiranja. Dva unaprijed postavljena automatska ciklusa za različite vrste posuđa, prilagođava se na licu mjesta. Izolirana vrata s dvostrukom stijenkom. Konstrukcija od nehrđajućeg čelika 304 AISI uključuje unutarnje korito i bojler, vrata i vanjske ploče. Elektronička kontrola s korisničkim sučeljem označenim bojama, tipkama OnE i LED info ikonama. Automatski ciklus samočišćenja pokreće se nakon što se stroj isključi. Uređaj uključuje peristaltičku pumpu dozatora sjajila za ispiranje. Električne značajke uključuju trofazni rad na 380 - 415 V i 50 Hz, opremljen električnim kabelom. Perilica se isporučuje s ugrađenim Wi-Fi modulom za povezivanje i Bluetooth APP.

Glavne značajke

- Potpuno automatski sustav samopranja ne dozvoljava razvoj bakterija.
- Izuzetna elektronička kontrola s ugrađenom programabilnosti, samodijagnosticiranjem za servisiranje i automatskim unutarnjim ciklusom samočišćenja.
- Jedinstvena kontrola temperature vode jamči savršeno pranje i ispiranje.
- Efikasan sustav ispiranja koristi samo 2,1/2,4 litara čiste vruće vode po košari uz niže troškove rada.
- Sustav za pranje opremljen rotirajućim integriranim mlaznicama za pranje i ispiranje od kompozitnog materijala, pumpom za pranje velike snage i bojlerom velikog kapaciteta za profesionalno pranje.
- Četiri sekunde (varijabilne) pauze nakon pranja i prije ispiranja kako bi se izbjeglo kapanje kapljica nečiste vode po čistom posuđu nakon ciklusa ispiranja.
- Jednostavnost pristupa sprijeda za tehničko održavanje, s gornje strane za elektroničke upravljačke ploče; donjom panelom za glavne komponente.
- Zaštita od vode IPx4.
- Maks. teoretski kapacitet pranja u idealnim uvjetima od 65 košara ili 1170 tanjura na sat, s brzim ciklusom dostupnim na APP-u (od siječnja 2025.).
- Filtar pumpe unutar korita perilice štiti pumpu za pranje od prodiranja nečistoća svojom produženom površinom, održavajući vodu za pranje čistom.
- Jednodijelne gornje i donje mlaznice koji se kopčaju, zamjenjive su, lako se uklanjaju i ponovno postavljaju. Kombinirani sustav mlaznica za pranje i ispiranje jamči proširenu pokrivenost vodom unutar koirta za izvrsne performanse pranja.
- Ugrađeni tlačni bojler dimenzioniran da podigne ulaznu temperaturu vode od 55-65 °C kako bi se zajamčila odgovarajuća temperatura ispiranja za dezinfekcijsko ispiranje. Nije potreban vanjski pojačivač.
- Ugrađeno sredstvo za ispiranje s automatskim punjenjem početnog i kontinuiranog ciklusa za savršene rezultate uz smanjenje potreba za servisiranjem i održavanjem.
- Korisničko sučelje na dodir gumbom pruža korisne informacije koristeći različite boje koje odražavaju status uređaja; i LED ikone.
- Aplikacija omogućuje prilagodbu ciklusa pranja na licu mjesta, kao i prilagodbu doziranja kemikalija. Omogućuje pravovremenu povratnu informaciju o uređaju i alarmu.
- Trofazni ili jednofazni električni spoj uz mogućnost promjene na licu mjesta.

Konstrukcija

- Glatke površine omogućuju lakše čišćenje.
- Prednji i bočni paneli, vrata i korito izrađeni od izuzetno antikorozivnog nehrđajućeg čelika AISI 304.
- Bojler od nehrđajućeg čelika AISI 304 uz zaštićeni postupak zavarivanja za povećanje otpornosti na

ODOBRENJE:

koroziju.

- PVC cijevi za dovod vode sa metalnim priključcima otporne na visoki pritisak vode.
- U potpunosti zatvoren sa stražnje strane sa pokrovom.
- Zaštita od nedostatka vode ili niske razine vode.
- Odvod bojlera omogućuje izbacivanje ustajale vode nakon duljeg razdoblja neaktivnosti kako bi se osigurala viša razina higijene.
- Veliko korito pranja sa zaobljenim rubovima i bez cijevi kako bi se smanjilo sakupljanje nečistoća.
- Dvostruko izolirana vrata.

Održivost



- Potrošnja vode 2.1 litara/ košari uz ciklus MyEco.
- Prosječna potrošnja energije 260 W/ košari uz MyEco ciklus.
- Ciklusi pranja i doziranja deterdženata podesivi pomoću aplikacije.
- Kartonska ambalaža na paleti se u potpunosti može reciklirati. Karton je izrađen od 70% recikliranog materijala i papira s FSC* certifikatom, otisnut ekološkom tintom na bazi vode; kako bi se osigurala potpuna održivost i odgovornost prema okolišu. (* Forest Stewardship Council koje je vodeća svjetska organizacija za održivo korištenje šuma).
- ErgoCert certifikat s 4 zvjezdice za ergonomski dizajn i jednostavnost korištenja. Jednostavan rad kroz korisničko sučelje, a ergonomski dizajn osigurava minimalan stres za korisnika. Obojene dodirne točke na uklonjivim komponentama osiguravaju brzo čišćenje.
- Produljenje životnog ciklusa proizvoda zahvaljujući jednostavnom pristupu za servisera, posvećenoj dijagnostičkoj podršci i postupku rješavanja problema te dostupnosti rezervnih dijelova najmanje 10 godina.
- Smanjena potrošnja energije do 40% u odnosu na prethodni asortiman, što je ekvivalentno 4,212 kWh ušteđenih u godini, i smanjena potrošnja vode do 2 lt, oboje na temelju UL certifikata* što dovodi do samo 0,08 kg CO₂ ekvivalenta po ciklusu. (*Izračun prema potrošnji energije tijekom korištenja proizvoda, EFCEM profil (36 ciklusa/dan*300 dana/godina), uzimajući u obzir mješavinu izvora energije prema ažuriranim vrijednostima kalibrirane EU baze podataka [kgCO₂eq /KWh] - Izvor: IEA 2020 objavljeno u 2023. - EIA faktori emisija specificirani su za električnu energiju i toplinu CO₂ i uključuju faktore CH₄ i N₂O, također prema IEA za 2021. Usporedba između NeoBlue Touch s MyEco ciklusom i prethodnog asortimana Electrolux Professional podpultne perilice s potrošnjom vode od 3 l/ciklus).

Uključena dodatna oprema

- 1 x Košarica za pribor za jelo - žuta PNC 864242
- 1 x Košara za pranje 18 plitkih tanjura PNC 867002 - žuta

Opcijska dodatna oprema

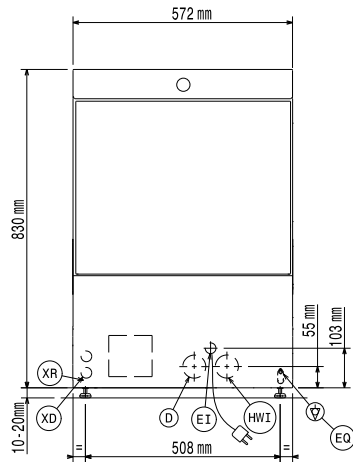
- Vanjski automatski omekšivač vode PNC 860413
- Postolje za potpultni stroj za pranje suđa PNC 860418
- Komplet s vanjskom sondom za razinu deterdženta PNC 864004
- Komplet s vanjskom sondom za razinu sjajila za ispiranje PNC 864005
- Filtar za djelomičnu demineralizaciju PNC 864017

- Pribor za mjerenje djelomične i potpune tvrdoće vode PNC 864050
- Pribor za doziranje deterdženta PNC 864218
- Košarica za pribor za jelo - žuta PNC 864242
- Filtar za potpunu demineralizaciju PNC 864367
- Komplet pumpe za dodatno ispiranje (50Hz) za NeoBlue podpultnu perilicu PNC 864492
- Komplet odvodne pumpe za NeoBlue podpultnu perilicu posuđa PNC 864494
- Komplet filtara korita za pranje od kompozitnog materijala (1 središnji nosač i 2 filtra) za NeoBlue podpultnu perilicu posuđa PNC 864495
- Univerzalna košara- pola standardne veličine PNC 864527
- Košara za tanjure- polovica standardne veličine PNC 864528
- Košara za čaše, pola veličine PNC 864529
- Komplet 4 košarica za pribor za jelo - žuta PNC 865574
- Košara za pranje 12 zdjelica za juhu - zelena PNC 867000
- Košara za pranje 16 dubokih ili plitkih tanjura - plava PNC 867001
- Košara za pranje 18 plitkih tanjura - žuta PNC 867002
- Košara za pranje 12 tanjura promjera do 300 mm - plava PNC 867003
- Košara za pranje 5 taca 530x370 mm (za potpultni stroj) - crvena PNC 867006
- Košara za pranje 48 malih ili 24 veće šalice - plava PNC 867007
- Košara za pranje 24 šalice, kosa - plava PNC 867008
- Poklopac za male i lagane predmete stavljene u okvir (500x500 košare) PNC 867016
- Košara za pranje 16 čaša (promjer 100 mm - visina 120 mm), kosa - plava PNC 867020
- Košara za pranje 16 čaša (visina 70 mm - promjer 100mm), okomita - plava PNC 867023
- Košara za pranje 16 čaša (promjer 100 mm - visina 170 mm), kosa - plava PNC 867030
- Košara za pranje 16 čaša (promjer 100 mm - visina 220 mm), kosa - plava PNC 867040

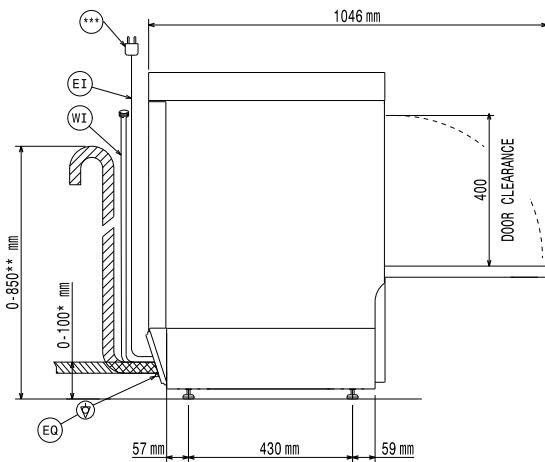
Preporučeni deterdženti

- C11 Deterdžent za perilice; 1 pakiranje 2 kom po 5 litara PNC 0S2092
- C13 ECO Deterdžent za perilicu posuđa, jedno pakiranje 2 kom po 5 litara PNC 0S2093
- C12 Sredstvo za ispiranje, jedno pakiranje po 2 kom od 5lt svaki PNC 0S2094
- C30 Višenamjensko sredstvo za uklanjanje kamenca; jedno pakiranje od 2 limenke od 5l. PNC 0S2362
- C15 ECO Sredstvo za ispiranje za perilice posuđa, jedno pakiranje 2 kom po 5 litara PNC 0S2904

Prednja/e



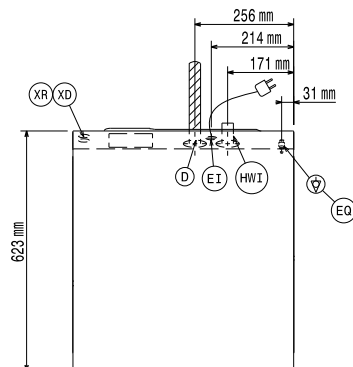
Bočna/o



* Without drain pump
 ** With drain pump
 ***Plug only for Single Phase Machine

D = Ispust
 EI = Električki priključak
 EO = Električka utičnica
 HWI = Ulaz tople vode
 XR = Priključak sredstva za ispiranje

Gornja/e



Električki

Napon napajanja:	400310 (ETUCL3)	380-415 V/3N ph/50 Hz
Može se pretvoriti u:		230V 3~; 230V 1N~
Standardna ugrađena snaga:		5 kW
Grijači bojlera:		4,5 kW
Grijači korita:		2 kW
Dimenzije pumpe za pranje:		0.55 kW

Voda:

Tlak:	2-5 bar
Temperatura izvora vode:	55-65 °C
Veličina ispusta:	40 mm
Ulazni tlak izvora vode:	29 - 73 psi (2 - 5 bar)
Kapacitet spremnika ciklusa pranja (lit):	22
Potrošnja vode po ciklusu (lit):	2.1 / 2.4
Kapacitet bojlera (lit):	5,8

Ključne informacije:

Košara na sat:	65 / 40 / 36 / 24 / 15
Vrijeme radnih ciklusa (sek.):	55 / 90 / 100 / 150 / 240
Posuđa na sat:	1170 / 720 / 648 / 432 / 270
Temperatura pranja (MIN):	55-65°C
Dimenzije korita- širina:	520 mm
Dimenzije korita- dubina:	540 mm
Dimenzije korita- visina:	400 mm
Temperatura ispiranja (MIN):	60-85 °C
Vanjske dimenzije, širina:	572 mm
Vanjske dimenzije, dubina:	623 mm
Vanjske dimenzije, visina:	830 mm
Veličina pakiranja (ŠxDxV):	740x670x1000 mm

Tablica performansi (norma EN IEC 63136:2019)

Testirani ciklus pranja:	myEco
Potrošnja energije za početno punjenje (Es), kWh:	1.37
Potrošnja vode za početno punjenje (Vs), l:	21.5
Vrijeme pokretanja (Ts), sek.:	2165
Broj tanjura po košari:	18
Učinkovitost čišćenja (xclean), %:	93
Učinkovitost ponovnog zaprljanja (xres):	0.7
Prosječna potrošnja energije (Ec), kWh:	0.26
Prosječna potrošnja vode (Vc), l:	2.1
Prosječno vrijeme ciklusa (Tc), sek.:	447
Snaga u stanju pripravnosti (Pu), kW:	0.19
Prosječno vrijeme programa (Tpr), sek.:	262

Održivost

Razina buke: <70 dBA

Pranje posuđa
 Podpultna perilica posuđa (L), kontrola na dodir (touch control), jednoobložna, sa tlačnim bojlerom od nehrđajućeg čelika AISI 304, pumpa za sjajilo, maks. 65 košara/sat, 3 - fazna
 Tvrтка zadržava pravo promjene bez prethodne najave.
 Sve informacije bile su točne u vrijeme tiskanja.